

**UNTERSITZ
AKTIV-SUBWOOFER**

**UNDERSEAT
ACTIVE-SUBWOOFER**

USB 8 AR

**EINBAU-ANLEITUNG
INSTRUCTION MANUAL**

Einführung

ETON bedankt sich ausdrücklich für den Kauf des Subwoofers und beglückwünscht Sie zu der Wahl dieses ausgezeichneten Produktes.

Der ETON Subwoofer garantiert hervorragende Leistungen. Die elektrischen, mechanischen und klanglichen Eigenschaften bleiben über die gesamte Lebensdauer des Produktes erhalten. Wir wünschen Ihnen viel Freude beim Hören.

Bedienungsanleitung

Die vorliegende Bedienungsanleitung wurde so konzipiert, dass Sie Ihnen eine korrekte Installation ermöglicht. Sie enthält Informationen und grundsätzliche Vorgehensweisen für die korrekte Funktionsweise des Produktes und deren daran angeschlossenen externen Geräte. Bitte lesen Sie die Bedienungsanleitung sorgfältig, bevor Sie mit der Installation oder dem Anschluss des Subwoofers beginnen.

Introduction

ETON expressly thanks you for deciding to purchase this subwoofer and congratulates you on the selection of this excellent product.

The ETON subwoofer is a guarantee for outstanding performance. The electrical, mechanical and tonal characteristics will be maintained at the original high standard throughout the entire operational life of this product. We wish you many pleasant listening hours.

Operating Instructions

The current operational instructions are designed to ensure correct installation of the amplifier. They contain information and essential procedures for the correct operation of the product and its attached external devices. Please carefully study the operating instructions before beginning with the installation or the connection of the subwoofer.

Inhalt

- USB 8 AR Aktiv-Untersitzsubwoofer
- Kabelfernbedienung
- Befestigungsmaterial und Anschluss-Zubehör inkl. Sicherungshalter und 10 A Sicherung
- Bedienungsanleitung

Contents

- USB 8 AR active underseat subwoofer
- Cable remote control
- Mounting and connection accessories incl. fuse-holder with 10 A fuse
- Manual

Sicherheitshinweise

Achtung !

Bitte lesen Sie alle Warnungen in dieser Anleitung. Diese Informationen sind hervorgehoben und eingefügt, um Sie über mögliche persönliche Schäden oder Beschädigungen von Sachwerten zu informieren.

Hörschäden

DAUERHAFTES AUSGESETZTSEIN VON LAUTSTÄRKEN ÜBER 85dB KANN ZUR SCHÄDIGUNG DES GEHÖRS FÜHREN. VERSTÄRKER BETRIEBENE AUTOHIFI-ANLAGEN KÖNNEN LEICHT SCHALLDRÜCKE ÜBER 130 dB ERZEUGEN UND IHR GEHÖR NACHHALTIG SCHÄDIGEN. BITTE BENUTZEN SIE DEN GESUNDEN MENSCHENVERSTAND UND VERMEIDEN SIE SOLCHE RISIKEN.

Lautstärke und Fahrerbewusstsein

Der Gebrauch von Musikanlagen kann das Hören von wichtigen Verkehrsgeräuschen behindern und dadurch während der Fahrt Gefahren auslösen.

ETON übernimmt keine Verantwortung für Gehörschäden, körperliche Schäden oder Sachschäden, die aus dem Gebrauch oder Missbrauch seiner Produkte entstehen.

ACHTUNG!

Sollen Karosseriebleche ausgeschnitten oder entfernt werden, nehmen Sie Kontakt mit Ihrer Fahrzeug-Vertragswerkstatt auf. Bei Beschädigungen tragender Karosserieteile kann die Betriebserlaubnis erlöschen.

Safety Instructions

Attention !

Please read all warnings found in this manual. This information is highlighted and included to inform you of the potential danger of personal injury or damage to property.

Hearing Damage

CONTINUOUS EXPOSURE TO SOUND PRESSURE LEVELS OVER 85dB MAY CAUSE PERMANENT HEARING LOSS. HIGH POWERED AUTO-SOUND SYSTEMS MAY PRODUCE SOUND PRESSURE LEVELS WELL OVER 130 dB. THIS MAY CAUSE DAMAGE OF HEARING. USE COMMON SENSE AND AVOID SUCH RISKS!

Volume and Driver Awareness

Use of sound components can impair your ability to hear necessary traffic sounds and may constitute a hazard while driving your automobile.

ETON accepts no liability for hearing loss, bodily injury or property damage as a result of use or misuse of this product.

ATTENTION!

If sheet metal must be cut or removed contact your authorized car dealer for professional advice. By damage to supporting body structures the safety certificate may be withdrawn.

Verpackung und Inhalt

Der Subwoofer ist in einem dafür konstruierten schützenden Karton verpackt. Beschädigen Sie die Verpackung nicht und bewahren Sie diese für die spätere Verwendung im Schadensfalle auf. Kontrollieren Sie bei Erhalt des Subwoofer, dass: Die Verpackung intakt ist, der Inhalt den Spezifikationen entspricht und das Produkt keine Beschädigung aufweist. Bei Fehlen oder Beschädigung von Teilen setzen Sie sich bitte sofort mit Ihrem Händler in Verbindung. Geben Sie hierbei sowohl das Modell als auch die Seriennummer an, die an der Unterseite des Aktivsubwoofer abgelesen werden kann.

Table of contents

The subwoofer is packed into an especially constructed protecting carton. Do not damage the packing and store it for future use in the case of possible damage. Upon receipt of the subwoofer verify that: The packing is not damaged, the contents are according to specifications, the product shows no obvious damage. In the case of missing or damaged parts please contact immediately your dealer providing the model name as well as the serial number that is shown on the bottom of the subwoofer.

Werkzeuge

Die nachfolgenden Werkzeuge werden für den Einbau benötigt:

- Sicherungshalter und Sicherung
- Ring/Gabelschlüssel (für Batteriepol)
- Abisolierzange
- Crimpzange
- Seitenschneider
- Zusätzliche Werkzeuge die ggf. zur Demontage von Verkleidungen in Ihrem Fahrzeug benötigt werden
- Lautsprecher-, Strom- und Remotekabel in entsprechenden Längen, Durchmesser und Farben

HINWEIS: Wir empfehlen Kabel mit einem Querschnitt von mindestens 12 AWG (ca. 4 mm²) für die Strom- (B+) und Masse-Anschlüsse. Ein entsprechendes Stromkabel inkl. Sicherungshalter und 10 A Stecksicherung liegt bei.

Tools

We recommend to place the following tools ready for installation:

- Fuse-holder and fuse
- wrench for battery post
- Wire strippers
- Wire cutters
- Tongs
- Additional tools which are probably needed to remove panels in your car
- Power- and remote wires in adequate lengths, widths and colours, speaker wires in adequate lengths

NOTE: We recommend to use power cable at least 12 AWG for (B+) and (GND) battery wiring. A corresponding power cable incl. fuse holder and 10 A plug-in fuse is enclosed.

Vorsichtsmaßnahmen

Achtung! Entfernen Sie vor dem Einbau den negativen Batteriepol, um Schäden am Gerät, Feuer bzw. mögliche Verletzungen zu vermeiden. Dies ist nicht bei allen Fahrzeugen problemlos möglich. Bitte informieren Sie sich in Ihrer Fachwerkstatt oder finden Sie Hinweise in der Fahrzeugbetriebsanleitung.

Hinweis: Die Installation und die Einstellung des Subwoofers sollte nur von qualifiziertem Personal vorgenommen werden. Lesen Sie die Bedienungsanleitung sorgfältig und folgen Sie den darin gegebenen Hinweisen zum Anschluss und zur Einstellung des Subwoofers.

Warnung! Bevor Sie externe Geräte anschließen, die nicht zur Verstärkereinheit gehören, sollten Sie die entsprechenden Hinweise in der Bedienungsanleitung dieses Gerätes beachten.

Warnung! Öffnen Sie den Subwoofer nicht und versuchen Sie nicht diesen zu reparieren. Wenden Sie sich bei Bedarf ausschließlich an Ihren Händler der den technischen Kundendienst informieren wird. Jede unbefugte Änderung bedeutet das Erlöschen des Garantieanspruchs.

Achtung! Der Subwoofer darf keinem übermäßigen Druck ausgesetzt sein. Achten Sie darauf, dass keine Fremdkörper oder Flüssigkeiten in den Subwoofer gelangen können.

Precautions – Read first

Caution! Before installation, disconnect the battery negative (-) terminal to prevent damage to the unit, fire and/or possible injury. This is not possible in every modern vehicle. Please ask your carmaker or see your owners handbook regarding battery change.

Note: The installation and adjustment of the Subwoofer should only be entrusted to qualified personnel. Please carefully read the operation instructions and follow the given directions regarding connection and adjustment of the subwoofer.

Warning! Before connecting external devices that do not belong to this amplifier unit, please refer to the corresponding directions contained in the operation instructions for this device.

Warning! Under no circumstances should you open the subwoofer or attempt any repairs. If required contact your dealer to obtain technical assistance. Unauthorized changes will result in the cancellation of warranty.

Caution! The subwoofer must not be subjected to high pressure. Be careful that no foreign object or fluid can enter the subwoofer.

Vor dem Einbau

Dieser Abschnitt konzentriert sich auf Erwägungen hinsichtlich des Einbaus Ihres neuen Subwoofers im Fahrzeug. Vorausplanung Ihres Systemlayouts und der besten Verkabelungsrouten spart Zeit beim Einbau.

Prüfen Sie bei der Wahl eines Layouts für Ihr neues System, ob alle Komponenten leicht erreichbar sind, um Einstellungen vorzunehmen.

Befolgen Sie vor dem Einbau diese einfachen Regeln:

1. Lesen Sie die Anleitung sorgfältig, bevor Sie versuchen das Gerät einzubauen.
2. Um die Montage zu erleichtern, empfehlen wir alle Kabel vor der Befestigung des Subwoofers zu verlegen.

Vorsicht! Vermeiden Sie es, Stromkabel in der Nähe von NF (Cinch) oder Antennenkabeln, oder empfindlichem Geräten oder Halterungen zu verlegen. Die Stromkabel leiten erheblichen Strom und können Geräusche im Audiosystem verursachen.

3. Verlegen Sie alle RCA-Kabel (Cinch) dicht zusammen und im Abstand zu jeglichen Hochstromkabeln.
4. Verwenden Sie nur Qualitätsstecker, um einen verlässlichen Einbau zu gewährleisten und Signal- und Stromverlust zu minimieren.
5. Prüfen Sie, bevor Sie bohren! Achten Sie darauf, nicht in den Benzintank, die Benzin-, Brems- oder hydraulische Leitungen, Vakuumsleitungen oder Elektrokabel zu schneiden oder zu bohren, wenn Sie an einem Fahrzeug arbeiten.
6. Verlegen Sie Kabel nie unter dem Fahrzeug. Die Kabel im Fahrzeug zu verlegen, bietet den besten Schutz.

Before Installation

This section focuses on some of the vehicle considerations for installing your new subwoofer. Pre-planning your system layout and best wiring routes will save installation time.

When deciding on the layout of your new system, be sure that each component will be easily accessible for making adjustments.

Before beginning any installation, follow these simple rules:

1. Be sure to carefully read and understand the instructions before attempting to install the unit.
2. For easier assembly, we suggest you run all wires prior to mounting your unit in place.

Caution! Avoid running power wires near the low level input cables, antenna, power leads, sensitive equipment or harnesses. The power wires carry substantial current and could induce noise into the audio system.

3. Route all of the RCA cables close together and away from any high current wires.
4. Use high quality connectors for a reliable installation and to minimize signal or power loss.
5. Think before you drill! Be careful not to cut or drill into gas tanks, fuel lines, brake or hydraulic lines, vacuum lines or electrical wiring when working on any vehicle.
6. Never run wires underneath the vehicle. Running the wires inside the vehicle provides the best protection.

Vor dem Einbau

7. Vermeiden Sie es, Kabel über scharfe Kanten zu verlegen. Verwenden Sie Gummi- oder Plastikringe, um Kabel zu schützen, die durch Metall verlegt werden (besonders die Feuerwand).

8. Schützen Sie die Batterie und das elektrische System **IMMER** durch ordnungsgemäße Sicherungen vor Schäden. Installieren Sie die entsprechende Sicherungshalterung und Sicherung auf dem +12 V Stromkabel maximal 45 cm vom Batteriepol.

9. Entfernen Sie jegliche Farb- und Lack-schichten am Fahrgestell um eine gute, saubere Masseverbindung zu gewährleisten. Masseverbindungen sollten so kurz wie möglich und stets an Metall angeschlossen sein, das an die Karosserie oder das Fahrgestell geschweißt ist. Sicherheitsgurtschrauben sollten **NIEMALS** zum Masseanschluss verwendet werden.

Before Installation

7. Avoid running wires over or through sharp edges. Use rubber or plastic grommets to protect any wires routed through metal, especially the firewall.

8. **ALWAYS** protect the battery and electrical system from damage with proper fusing. Install the appropriate fuse holder and fuse on the +12 V power wire within 18" (45.7 cm) of the battery terminal.

9. When grounding to the chassis of the vehicle, scrape all paint from the metal to ensure a good, clean ground connection. Grounding connections should be as short as possible and always be connected to metal that is welded to the main body, or chassis, of the vehicle. Seatbelt bolts should never be used for connecting to ground.

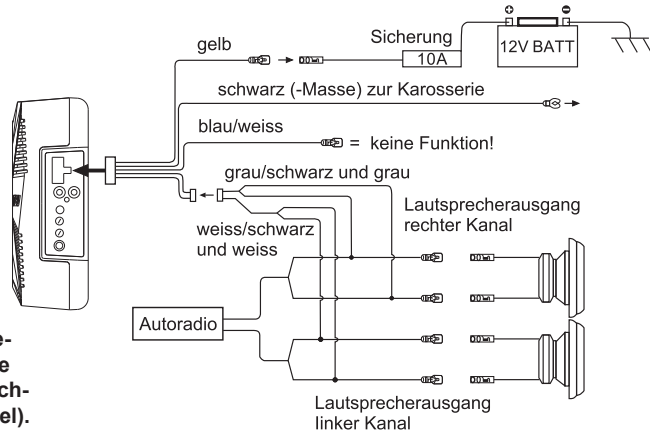
Eigenschaften

- USB 8 AR Aktiv-Untersitzsubwoofer, zur Montage im Fahrzeuginneren, beispielsweise unter einem Sitz, im vorderen Fußraum oder anderen geeigneten Plätzen.
- Musikbelastbarkeit: 160 W (80 W x 2) Max.
- Nennbelastbarkeit: 100 W (50 W x 2) RMS
- Impedanz: 2 x 2 Ohm
Doppelschwingspule
- Trennfrequenz: 50 – 100 Hz
- Max. Stromaufnahme: 10 A
- Phasendrehung: 0° / 180°
- RCA (Cinch) Low-Level Eingang
- Kombi-Anschluss-Stecker mit integriertem Hochpegel Eingang (Hi-Level In), +12V / GND Stromanschluss, Remote-Input
- Betriebsspannung: 14,4 V (10V–16V) für Fahrzeuge mit Start-Stopp Funktion geeignet
- Abmessungen: 360 x 272 x 77 mm (LxBxH)
- Gewicht: 5,0 kg

Features

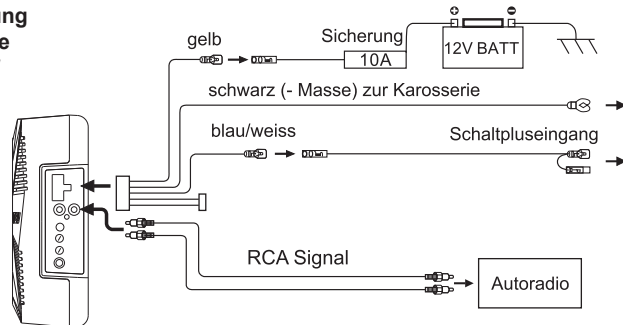
- USB 8 AR active under-seat subwoofer, for mounting inside the vehicle, for example under a seat, in the front footwell or other suitable places.
- Music power rating: 160 W (80 W x 2) Max.
- Rated power: 100 W (50 W x 2) RMS
- Impedance: 2 x 2 ohms
Double voice coil
- Crossover frequency: 50 - 100 Hz
- Max. current consumption: 10 A
- Phase rotation: 0° / 180
- RCA (Cinch) low-level input
- Combination connector with integrated high level input (Hi-Level In), +12V / GND power connection, remote input
- Operating voltage: 14,4 V (10V-16V) for vehicles with start-stop function
- Dimensions: 360 x 272 x 77 mm (LxWxH)
- Weight: 5.0 kg

Einbau und Verkabelung



Anschlussdiagramm 1 (Hochpegel)

CAUTION:
(1) Benutzen Sie entweder die Cinch-Eingänge (Lo-Level) oder die Hochpegelgänge (Hi-Level). NIEMALS beide Eingänge gleichzeitig!
(2) Vergewissern Sie sich, dass bei Benutzung der Cinch-Eingänge die Schaltspannung (blau/weiße Leitung) angeschlossen ist!



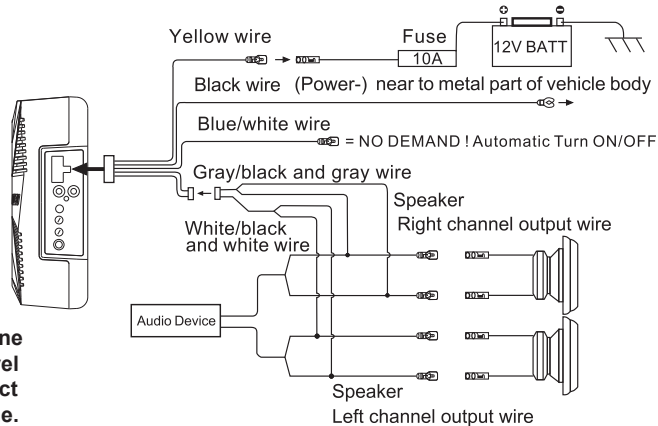
Anschlussdiagramm 2 (Cinch-Eingang)

Zum Anschluss des USB 8 AR über die Cinch (RCA) Anschlüsse, verbinden Sie das blau/weiße Remotekabel mit der Radioeinheit Ihres Fahrzeuges und schließen Sie die Cinchkabel an. Über die Remoteleitung wird der Subwoofer aktiviert.

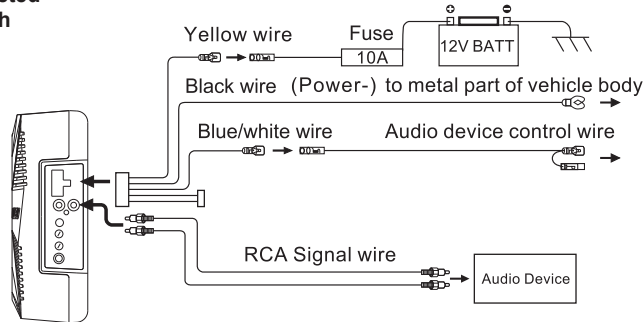
Bei Anschluss über den High-Level Eingang, sollte zuerst der Adapterkabelsatz mit dem Audiosignal führenden Kabel des Fahrzeuges verbunden werden: Dazu schließen Sie das weiße Kabel am linken Pluskanal(+) an, das weiß/schwarze Kabel am linken Minuskanal(-). Schließen Sie das graue Kabel am rechten Pluskanal(+) an und das grau/schwarze Kabel am rechten Minuskanal(-). Danach schließen Sie den fertig angeklebten Adapterkabelsatz am High-Level Eingang/ Strom Eingang der Verstärkereinheit des Subwoofers an.

Installation and wiring

CAUTION:
(1) Use either RCA line level OR speaker level inputs. Do not connect both at the same time.
(2) Make sure that the switching voltage (blue/white wire) is connected when using the cinch inputs!



Wiring Diagram1 (High level input)



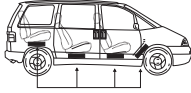
Wiring Diagram2 (Low level 'RCA' input)

With control via the Low-Level Inputs (also referred to as RCA Inputs), connect the blue/white color remote wire from the USB 8 AR to the vehicle's head unit so USB 8 AR will be turn on and off with systems.

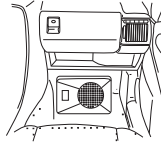
With control via the High-Level Inputs, first the speaker harness will need to be spliced the wire side of the splitter. Then connect the white wire to the left [+], white/black wire to the left [-], grey to the right [+], and grey/black to the right [-] corresponding vehicle wires, and finally plug the supplied harness into the High-Level Inputs/power matching connector on the amplifier panel of the subwoofer.

Einbau und Verkabelung

Einbauvorschläge
Suggestion of subwoofer placement

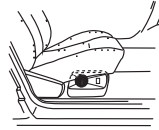


Im Fußraum
In compartment

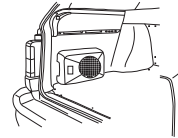


Installation and wiring

Unter dem Sitz
Under the seat



Im Kofferraum
In trunk



Sichern Sie den Subwoofer mit geeignetem Befestigungsmaterial oder dem mitgelieferten Montagezubehör am Einbauort Ihres Fahrzeuges, verschrauben Sie diesen fest!

Secure the subwoofer to the installation location of your vehicle with suitable fastening material or the supplied installation accessories, screw it tight!

ACHTUNG:

Gehen Sie sicher, dass der Subwoofer ordentlich verschraubt und gesichert ist. Lose und nicht gesicherte Teile können im Fahrzeuginneren im Falle eines Unfalls zu unberechenbaren Geschossen werden und schwere Verletzungen hervorrufen.

ATTENTION:

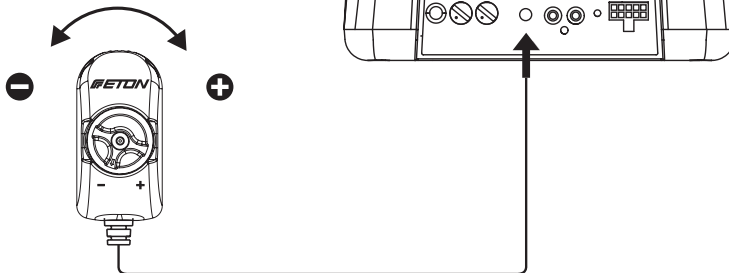
Make sure that the subwoofer is properly screwed and secured. Loose and unsecured parts can become unpredictable projectiles in the interior of the vehicle in the event of an accident and cause serious injuries.

Sollten Störgeräusche aufgrund von zu hoher Auslenkung der Membrane zu hören sein, ist das Eingangssignal zu hoch. Längerer Betrieb mit Störgeräuschen kann den Subwoofer in seiner Leistung beeinträchtigen oder sogar schädigen!

If there is distortion of a popping noise from the subwoofer input level is too high. If the subwoofer has prolonged use in this condition, this may result in deterioration of performance or may cause damage to the subwoofer!

Kabelfernbedienung

Cable remote control



Sie können mit Hilfe der kabelgebundenen Fernbedienung den Pegel Ihres Subwoofers regeln.

You can adjust the level of your subwoofer by using the cable remote control.

Technische Daten / Specifications

Modell

Treiber
Ausgangsleistung RMS Verstärker
Ausgangsleistung Musikbelastbarkeit Max.
Ausgangsimpedanz
Trennfrequenz Low-Pass Filter (LPF)
Signalrauschabstand
Maximale Stromaufnahme
Eingangsempfindlichkeit bei 1% Klirr
Phasenlage
Betriebsspannung
Abmessungen (LxBxH)
Gewicht in kg
Pegelfernbedienung

USB 8 AR

200 mm (8") mit Doppelschwingspule
100 W RMS (50 W x 2)
160 W (80 W x 2)
2 x 2 Ω
50 ~ 100 Hz
91 dB
10 A
RCA input 82 mV – Speaker input 0.8 V
0° / 180°
14.4 V (10 V ~ 16 V)
360 mm x 272 mm x 77 mm
5,0 kg
Ja / Kabel

Model

Chassis
Rated power RMS
Maximum output power
Impedance
Cross-Over frequency low-pass filter (LPF)
Signal Noise Ratio
Maximum current consumption
Sensitivity (Distortion level 1%)
Phase-Shift
Source voltage
Dimensions (LxWxH)
Weight in kg
Remotecontrol

USB 8 AR

8" (200 mm) with double voice coil
100 W RMS (50 W x 2)
160 W (80 W x 2)
2 x 2 Ω
50 ~ 100 Hz
91 dB
10 A
RCA input 82 mV – Speaker input 0.8 V
0° / 180°
14.4 V (10 V ~ 16 V)
360 mm x 272 mm x 77 mm
5.0 kg
Ja / Kabel



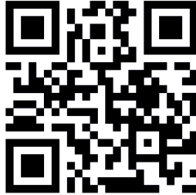
ETON Car-Audio GmbH

Dinkelweg 6
89233 Neu-Ulm
Germany

www.eton-caraudio.com

Konformitätserklärung

Conformity



Ordnungsgemäße Entsorgung des Produkts

Diese Kennzeichnung weist darauf hin, dass dieses Produkt innerhalb der EU nicht mit anderen Haushaltsabfällen entsorgt werden darf. Als Präventivmaßnahme für die Umwelt und die menschliche Gesundheit muss auf eine verantwortungsbewusste Wiederverwertung zur Förderung der Wiederverwendung von materiellen Ressourcen geachtet werden. Für die Rückgabe von Gebrauchsgütern verwenden Sie bitte zur Verfügung stehende Rückgabe- und Recyclingsysteme oder wenden Sie sich an den Händler, bei dem Sie das Produkt erworben haben. Letzterer kann das Gerät sicher dem Wertstoffkreislauf zuführen.

Correct elimination of this product

This marking indicates that within the EU this product should not be disposed of with other household wastes. To prevent any risk to the environment or human health, please recycle them responsibly to encourage the reuse of material resources. To return your used device, please use the return and collection systems available, or contact the retailer where you purchased the product. They can recycle this product safely.

Notizen

Notes

Notizen

Notes

ETON behält sich das Recht vor, die beschriebenen Produkte ohne jegliche Vorankündigung zu verändern oder zu verbessern. Alle Rechte sind vorbehalten. Die auch teilweise Vervielfältigung des vorliegenden Handbuchs ist untersagt.

ETON reserves the right to make modifications or improvements to the products illustrated without notice thereof. All rights belong to the respective owners.
Total or partial reproduction of this User's Guide is prohibited.