

H I F  N I C S

Z E U S

**ZRX12 DUAL**

DUAL BANDPASS SYSTEM

## TECHNISCHE DATEN

### ZRX12DUAL Dual-Bandpass-System

Subwoofer:	2 x 30 cm (12") 50 mm (2") Schwingspule Dual-Magnet mit 2,83 kg (100 oz) Aluminium-Gusskorb
Belastbarkeit RMS:	1000 Watt (500 Watt pro Anschluss)
Belastbarkeit Max.	2000 Watt (1000 Watt pro Anschluss)
Impedanz:	4 + 4 Ohm (4 Ohm pro Anschluss)
SPL:	Bis zu 149 dB
Abmessungen B x H x T:	88 x 38 x 49/39 cm

## WICHTIGE HINWEISE

Wählen Sie für die Installation eine Position im Fahrzeug, bei der weder das Sichtfeld des Fahrers, noch die Sicherheit der Insassen beeinträchtigt wird. Dies gilt besonders für Airbag-Zonen und Sicherheitsgurte. Die permanente Temperatur des Einbauortes sollte -10°C nicht unterschreiten bzw. 50°C nicht überschreiten. Schützen Sie zudem das Gerät vor Nässe und Feuchtigkeit.

Stellen Sie auch sicher, dass sich das Gerät während der Fahrt nicht lösen kann bzw. jemand im Fahrgastraum verletzen kann. Es wird empfohlen, das Soundsystem wenn möglich mit Spanngurten oder ähnlichen Befestigungsarten im Kofferraum zu befestigen.

Achten Sie bei der Installation und der Befestigung des Geräts unbedingt darauf, dass keine serienmäßige Komponenten des Fahrzeugs (Airbags, Sicherheitsgurte, Kabelstränge, Benzintank etc.) durch Bohrlöcher oder ähnliches beschädigt werden.

Schrauben Sie bitte keine anderen Geräte wie z.B. Verstärker auf das Gehäuse. Dadurch könnte die Elektronik beschädigt werden.

In Ihrem eigenen Interesse sollte die Lautstärke des Soundsystems so gewählt werden, dass die Verkehrsfähigkeit und die Konzentration des Fahrers nicht beeinträchtigt wird, um Verkehrsgeräusche und akustische Warnsignale noch hören zu können.

Moderne Car Audio Soundsysteme produzieren enormen Schalldruck jenseits der 100 dB Grenze. Beachten Sie dazu, dass dauerhafter Gebrauch Ihr Hörvermögen bei sehr hohen Lautstärken nachhaltig schädigen könnte.

Bitte beachten Sie unbedingt die korrekte Polung der Anschlüsse. Falsch installierte oder angeschlossene Geräte können Ihr Fahrzeug und das Gerät selbst dauerhaft beschädigen.

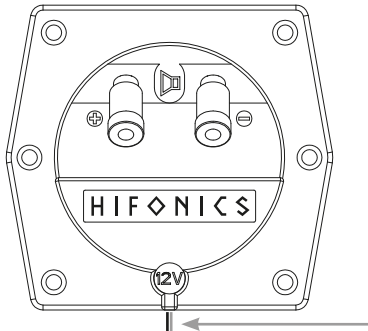
Beachten Sie in jedem Fall die Bedienungsanleitung bzw. Anschlusshinweise des Verstärkers den Sie verwenden möchten.

Verbinden Sie niemals die Lautsprecher-Anschlüsse mit der 12 Volt Leitung, da sonst die Lautsprecher zerstört werden können.

## LED-BELEUCHTUNG

In den HiFONICS ZEUS ZRX Gehäuse-Subwoofern ist eine LED-Beleuchtung integriert. Diese Beleuchtung darf jedoch nur bei stehendem Fahrzeug in Betrieb genommen werden. Es empfiehlt sich daher die Einschaltung der LED-Beleuchtung über die Kofferraum-Beleuchtung des Fahrzeuges vorzunehmen.

### Rechter Anschluss:



Für die +12V Stromversorgung der LED-Beleuchtung verwenden Sie bitte das am rechten Terminal befestigte Kabel und schließen Sie dieses entsprechend an. Bitte achten Sie auf die korrekte Polarität.

**ACHTUNG:** Verwenden Sie keinesfalls die Lautsprecherkabel zur Stromversorgung der LED-Beleuchtung.

## BELASTBARKEIT

Die HiFONICS ZEUS ZRX Gehäuse-Subwoofer sind auf sehr laute Basspegel ausgelegt. Dennoch ist bei einer zu niedrigen oder zu hohen Verstärkerleistung kein zufriedenstellendes Klangbild erreichbar. Dies kann unter Umständen sogar zu einer Beschädigung der Lautsprecher führen.

Es ist empfehlenswert eher einen kräftigeren Verstärker (ca. 15-20% mehr Watt RMS als die maximale RMS Belastbarkeit des Woofers) zu wählen, und diesen nicht bei voller Lautstärke zu spielen (geringer Klirrfaktor, guter Klang). Ein schwächerer, voll ausgepegelter Verstärker führt zu einem schlechteren Klangbild aufgrund des höheren Klirrfaktors.

Drehen Sie die Lautstärke Ihres Verstärkers nie bis zum Anschlag auf bzw. soweit, dass der Verstärker in den Überlastbereich (Clipping) kommt. Falls das Klangbild verzerrt bzw. übersteuert oder unsauber ist, drehen Sie die Lautstärke so weit zurück, bis keine Verzerrungen mehr zu hören sind.

Die HiFONICS ZEUS ZRX Gehäuse-Subwoofer besitzen keinen Limiter oder Begrenzer, der den Pegel nach oben begrenzt. Übersteuerte Basspegel führen unweigerlich zu einem Durchbrennen der Schwingspulen des Woofers. Durch Clipping/Übersteuerung verursachte Verbrennungen der Schwingspulen fallen nicht unter die übliche Garantieleistung.

### Empfohlenen Wattangaben:

- 1 x Stereo-Verstärker (ein Kanal pro Anschluss) mit ca. 2 x 350 - 600 Watt RMS (Sinus) an 4 Ohm
- 1 x Mono-Verstärker (Parallel-Betrieb an beiden Anschlüssen) mit ca. 700 - 1200 Watt RMS (Sinus) an 2 Ohm
- 1 x Stereo-Verstärker gebrückt (Parallel-Betrieb an beiden Anschlüssen) mit ca. 700 - 1200 Watt RMS (Sinus) an 2 Ohm. **ACHTUNG:** Endstufe muss hierfür stereo (pro Kanal) 1 Ohm stabil sein

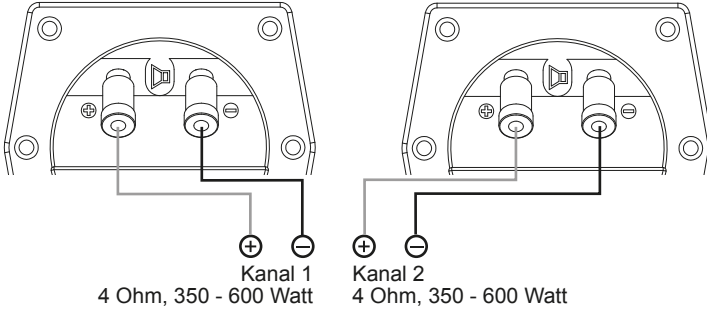
Beachten Sie zudem die Mindestimpedanz des verwendeten Verstärkers. Wenden Sie sich im Zweifelsfall an ihren Fachhändler.

**Bitte beachten Sie dazu auch die Anschlussbeispiele auf der nächsten Seite.**

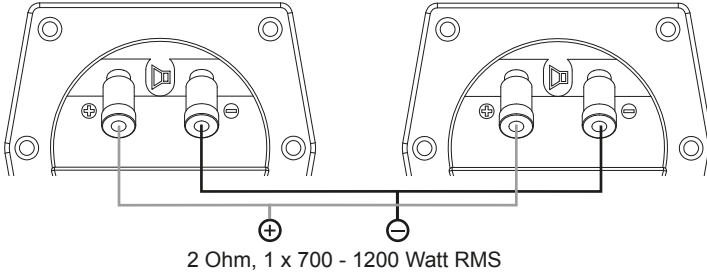
## ANSCHLUSSBEISPIELE

**ACHTUNG:** Achten Sie bei dem Anschluss der Kabel unbedingt auf die korrekte Polung.

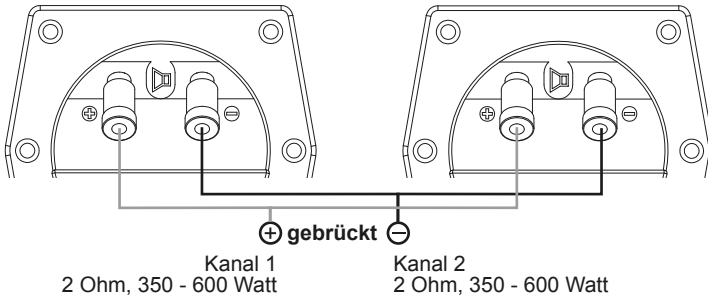
### 1.) SERIELLER BETRIEB MIT EINEM 2-KANAL VERSTÄRKER



### 2.) PARALLELER BETRIEB MIT EINEM MONO VERSTÄRKER



### 3.) PARALLELER BETRIEB MIT EINEM 2-KANAL VERSTÄRKER (gebrückt)



## SPECIFICATIONS

### ZRX12DUAL Dual Bandpass System

Subwoofer:	2 x 30 cm (12") 50 mm (2") Voice Coil Dual Magnet with 2,83 kg (100 oz) Aluminum Die-Cast Basket
Power Rating RMS:	1000 Watts (500 Watts per Terminal)
Power Rating Max.	2000 Watts (1000 Watts per Terminal)
Impedance:	4 + 4 Ohms (4 Ohms per Terminal)
SPL:	Up to 149 dB
Dimensions W x H x D:	88 x 38 x 49/39 cm

## IMPORTANT NOTES

Choose a suitable location for your sound system, that neither the driver's field of vision nor the security of the inmates will be affected. This stands also for airbag-zones and safety belts. The permanent temperature of the location should not be lower than -10°C and not higher than 50°C. Protect the device from moisture and humidity.

Ensure that your subwoofer enclosure will not get loose during the drive and hurt someone in the passenger cabin. It is recommended, that you mount the subwoofer enclosure with suitable belts or any other mounting solutions in the trunk area.

Please observe not to damage any serial components of your vehicle (air bags, wires, gas tank etc.) during the installation of your sound system by drilling or any other operations.

Never screw or mount any other devices (amps, caps etc.) onto the subwoofer enclosure, this may cause damage to the electricity.

For your personal concerns you should choose a appropriate sound level for the subwoofer enclosure, that neither the roadworthiness of the driver nor his concentration will be disturbed, that he is able to notice possible traffic noises and acoustical warning signals.

Modern car audio sound systems provide very high acoustic pressure beyond the 100 dB mark. Please observe in this case, that permanent use of high sound levels may cause damage to your ability of hearing.

Please ensure by any means the correct polarity of all connections. Faulty installed and connected devices may get damage the vehicle and the device permanently.

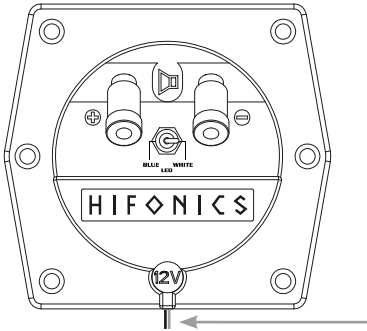
Please check in any case the operation guide or wiring manual of your amplifier which you'd like to use for the sound system.

Never connect the speaker terminals with the 12 Volt power supply, otherwise the speakers may get damaged.

## LED-ILLUMINATION

The HiFONICS ZEUS ZRX subwoofer enclosures have an integrated LED-illumination. This illumination is only allowed to light up, if the vehicle is not in driving condition. It is recommended to switch the illumination with the vehicle's trunk illumination.

**Right Terminal:**



For the + 12V power supply of LED-illumination, use the attached cable at the right terminal and connect it accordingly. Please ensure the correct polarity as marked.

**NOTE:** Do not use the speaker cables as power supply for the LED-illumination.

## POWER RATINGS

The HiFONICS ZEUS ZRX subwoofer enclosures are designed for high bass levels. Anyhow it is possible, that unsatisfying sound characteristics could be caused by too low or too high amplifier power. In certain circumstances this even can cause a damage to the loudspeakers.

It is recommended to choose rather a more powerful amplifier (ca. 15-20% more Watts RMS than the max. RMS power rating of the woofer) and to use the amplifier not at the maximum output level (low distortion factor, good sound characteristics). A weaker amplifier at the maximum level causes worse sound characteristics due to the higher distortion factor.

Never crank up the output volume of your amplifier to the maximum level or run the amplifier into the clipping range. If the sound is distorted and not clean, turn back the level until the distortions disappear.

The HiFONICS ZEUS ZRX subwoofer enclosures have no integrated limiter or clipper, which is limiting the level upwards. Overamplified bass peaks leads inevitably to a burn out of the voice coil of the woofer. A burn out of the voice coil, caused by clipping/overamping is not covered by the usual warranty.

### Recommended power ratings:

- 1 x stereo-amplifier (one channel per terminal) with 2 x 350 - 600 Watts RMS (Sinus) into 4 Ohms
- 1 x mono-amplifier (parallel-operation on both terminals) with 700 - 1200 Watts RMS into 2 Ohms
- 1 x bridged stereo-amplifier (parallel-operation on both terminals) with 700 - 1200 Watts RMS into 2 Ohms. **IMPORTANT:** the amplifier must be stereo (per Channel) 1 ohm stable

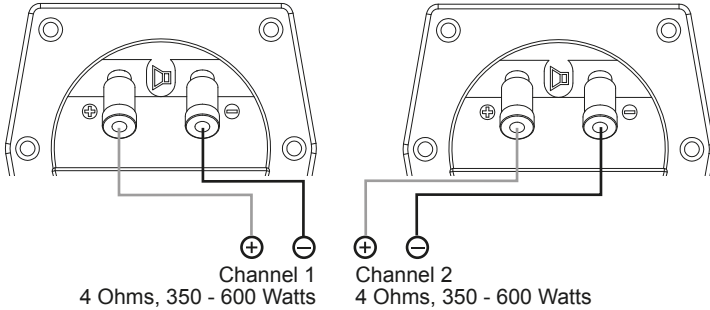
Please refer to the minimum impedance of the installed amplifier. In case of doubt ask your specialist dealer.

**Please also refer to the interconnection examples on the next page.**

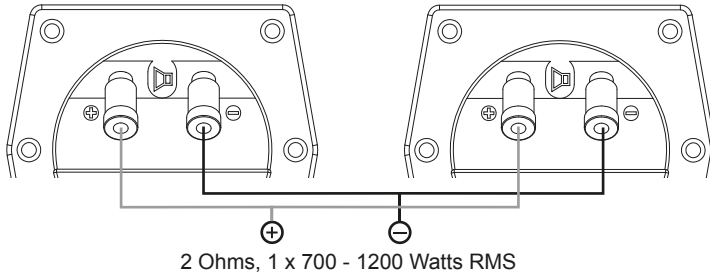
## INTERCONNECTION EXAMPLES

**NOTE:** Please ensure that the connection of the cables have the correct polarity as marked.

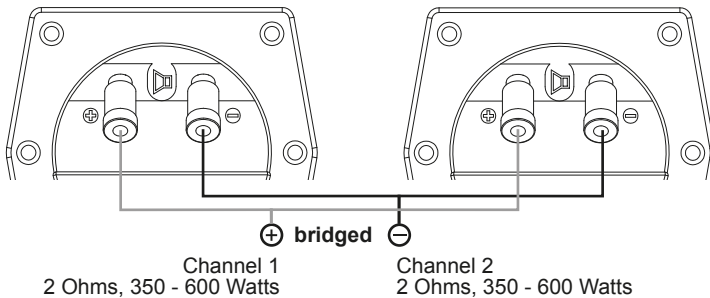
### 1.) SERIAL OPERATION WITH ONE STEREO AMPLIFIER



### 2.) PARALLEL OPERATION WITH ONE MONO AMPLIFIER



### 3.) PARALLEL OPERATION WITH ONE STEREO AMPLIFIER BRIDGED



H I F  N I C S

Z E L U S

**ZRX12 DUAL**

DUAL BANDPASS SYSTEM



Audio Design GmbH  
Am Breilingsweg 3 · D-76709 Kronau/Germany  
Tel. +49 7253 - 9465-0 · Fax +49 7253 - 946510  
[www.audiodesign.de](http://www.audiodesign.de) · [www.hifonics.de](http://www.hifonics.de)

© 2017 Audio Design GmbH, All Rights Reserved